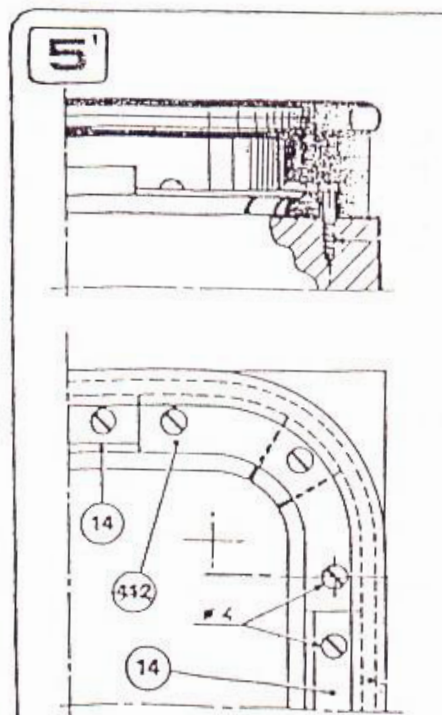
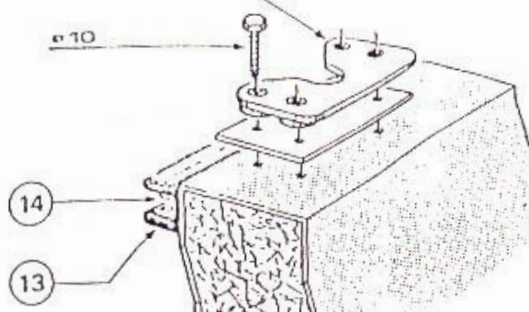
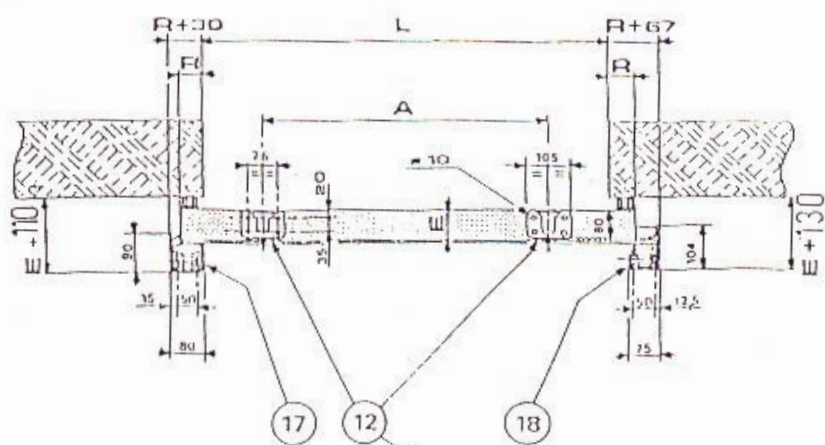
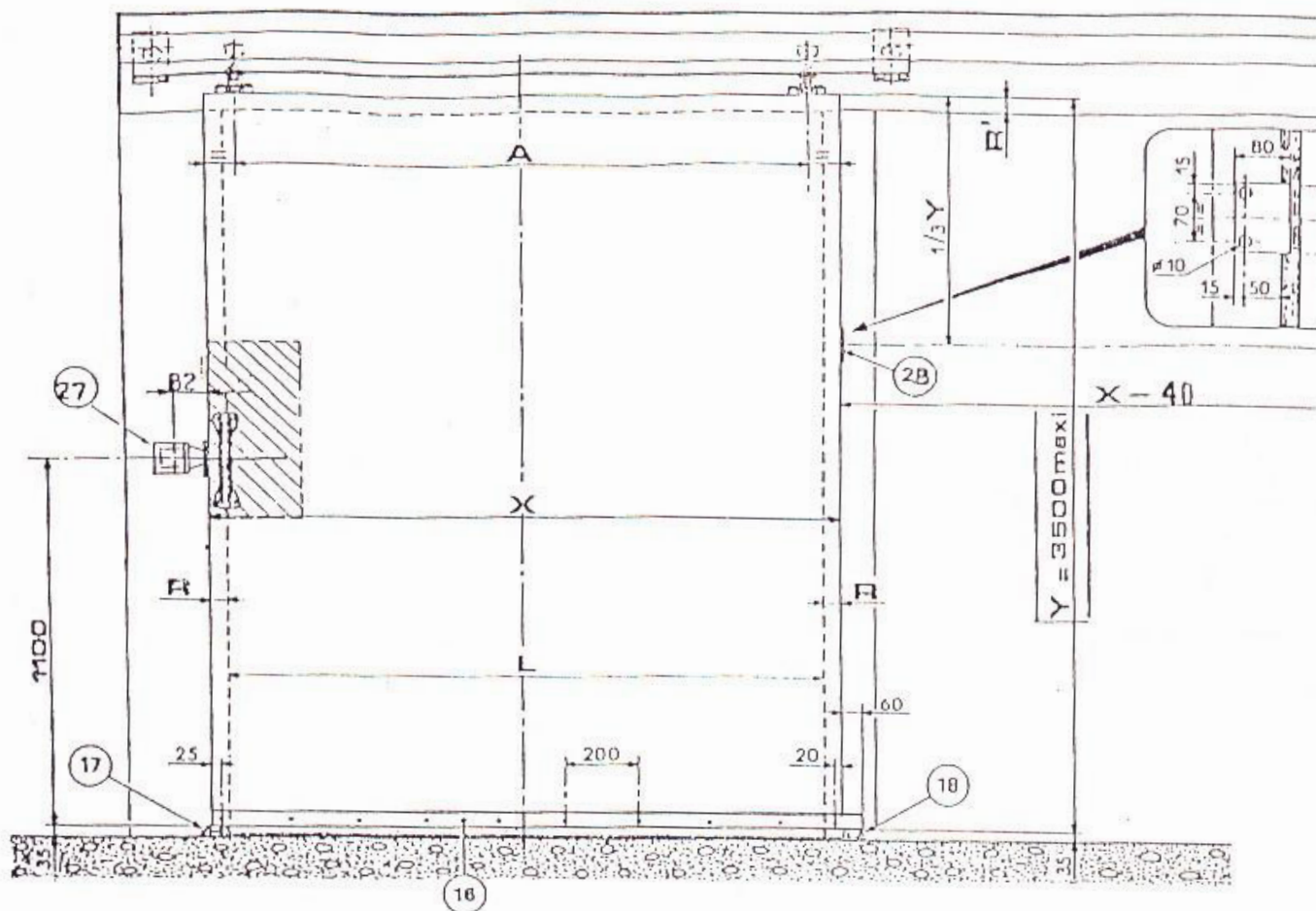


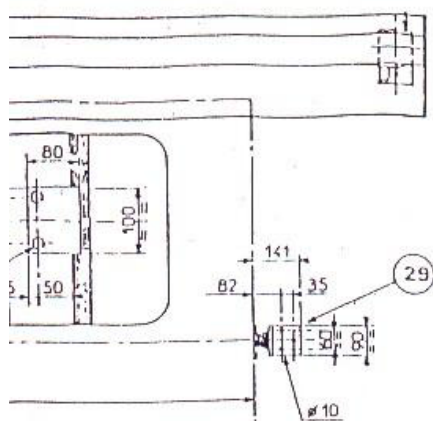


FERMOD



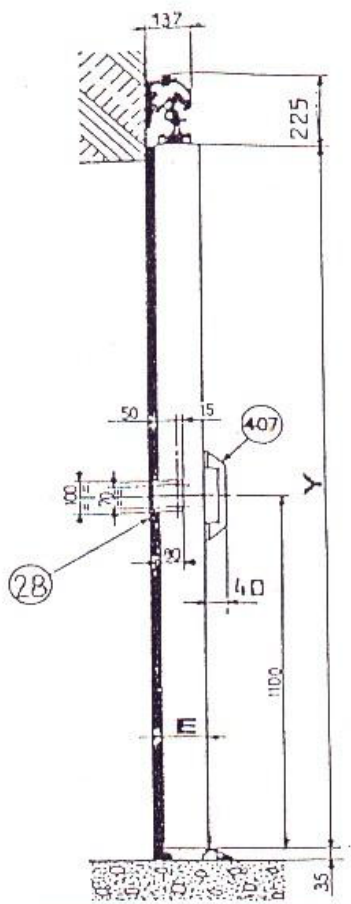


FERMOD

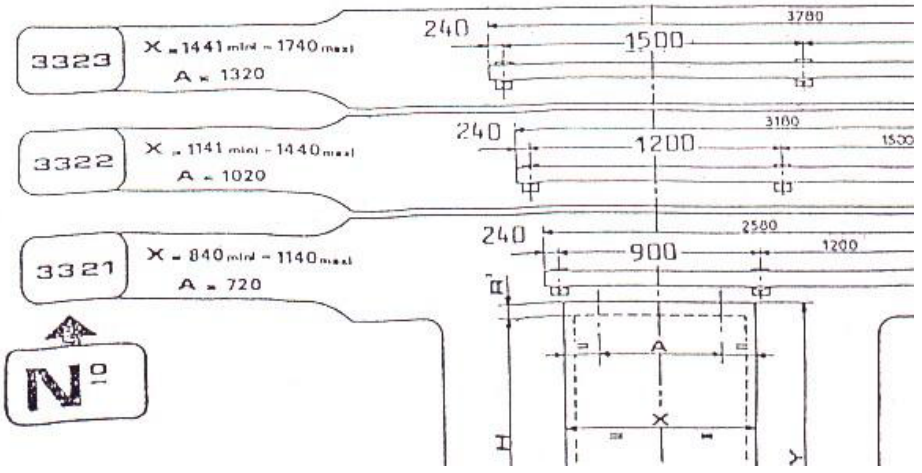
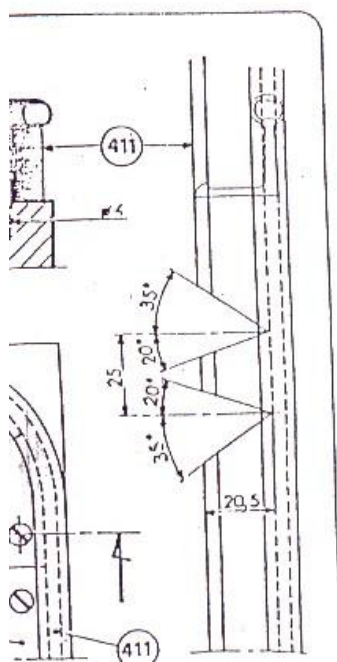
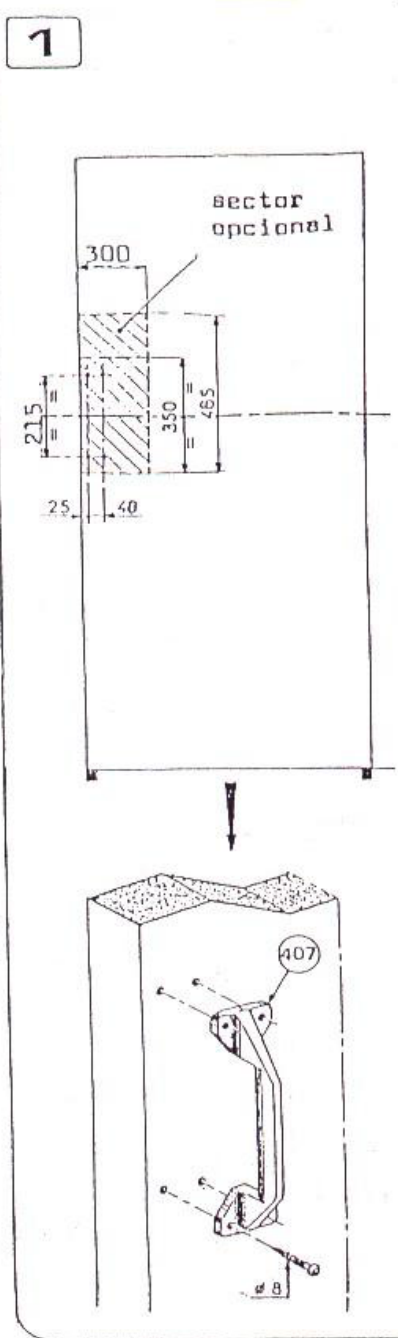


$R' = 50 \text{ mini}$

$R = 50$



E Standard . 70 mini - 160 maxi

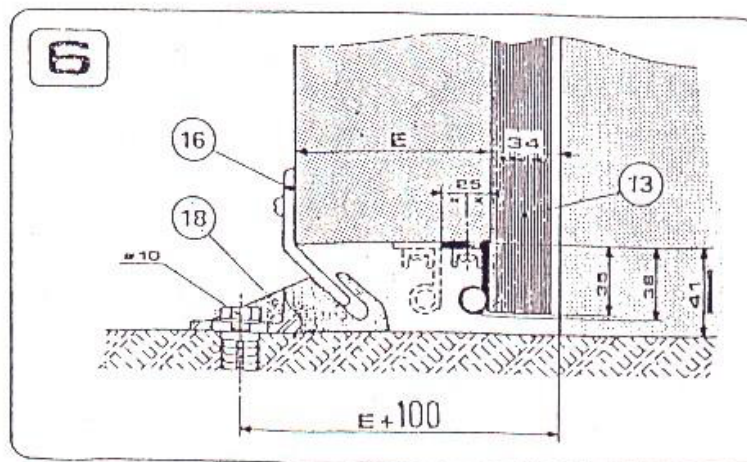
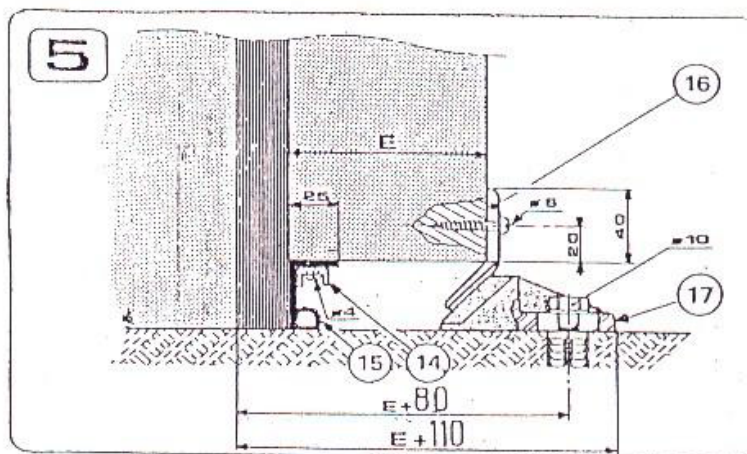
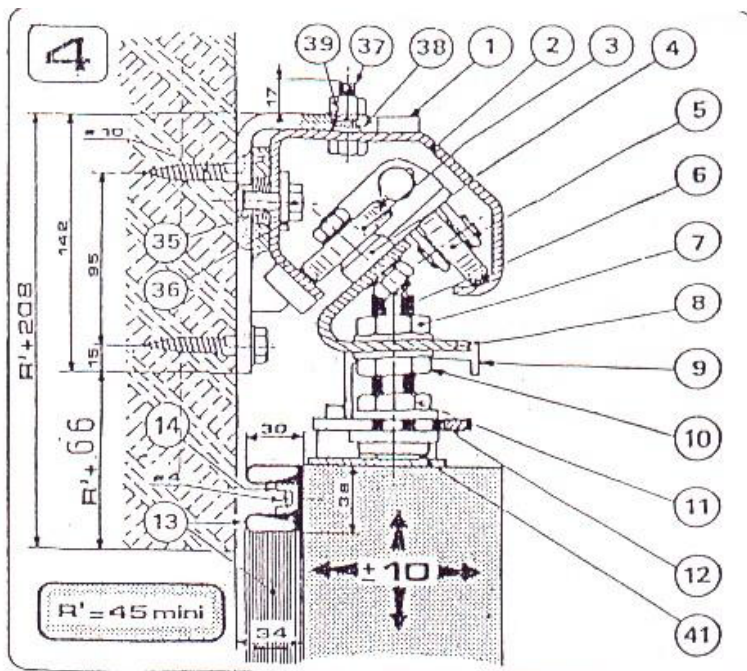
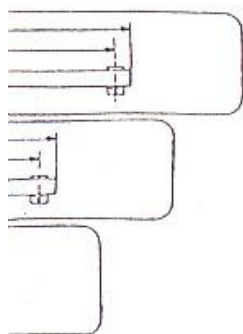
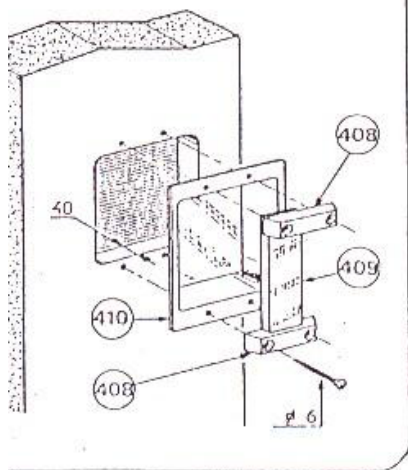
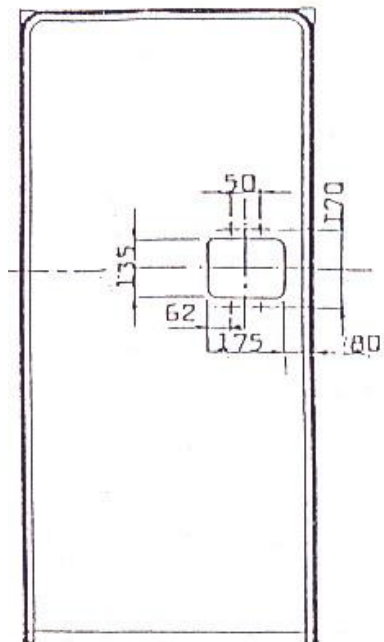


N^o



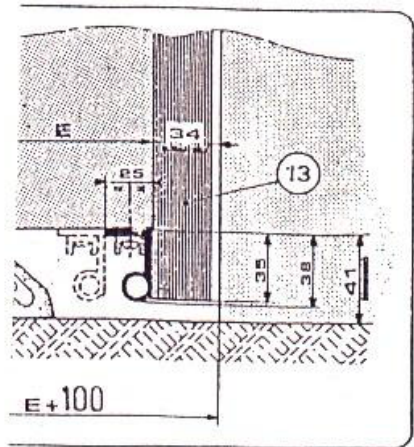
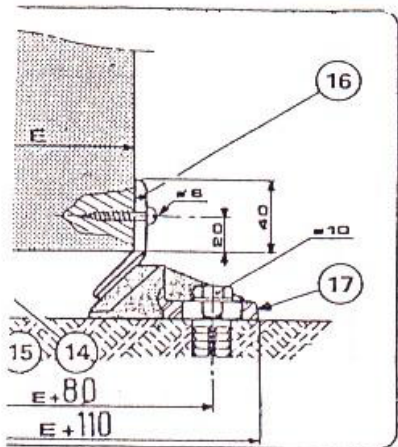
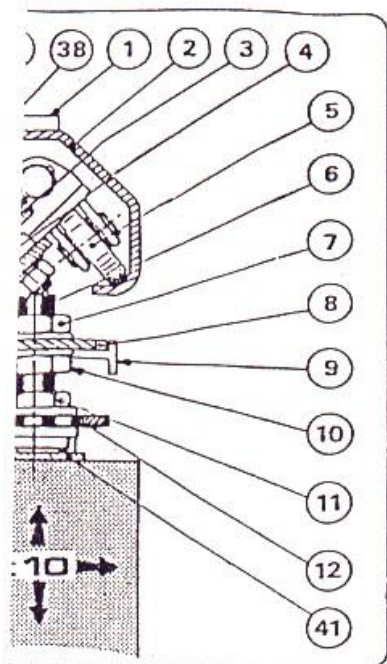


FERMOD



FERMOD S.A. | Reproducción Prohibida | INDUSTRIA ARGENTINA

FERMATIC 3320

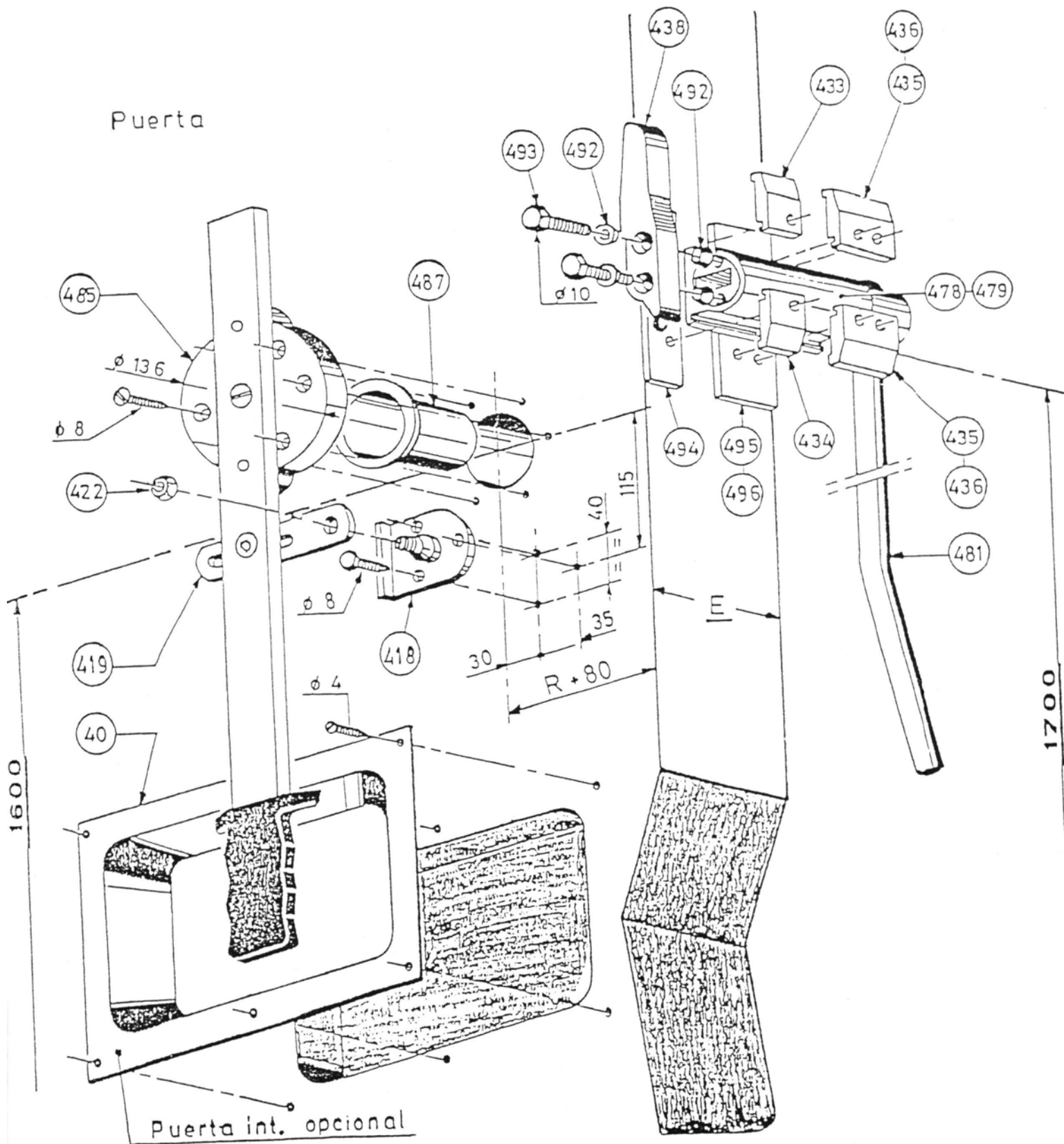


POS.		
1	ESCUADRA SOPORTE DE RIEL	4
2	RIEL PRINCIPAL	4
3	RUEDA DE CARRO	4
4	SEPARADOR DE RUEDA DE CARRO.....	4
5	RUEDA OSCILANTE	4
6	TORNILLO REGULADOR ALTURA DE PUERTA	4
7-10-11	TUERCA Y CONTRATUERCA TORN.REGULADOR	4
8	CARRO SOPORTE.....	4
9	PUENTE ENTRE CARROS	4
12	BASE SOPORTE DE PUERTA	4
13	BURLETE LATERAL 3340 DE 2 BULBOS.....	4-6
14	PERFIL PVC RIG. SOPORTE BURLETE	2-5
15	BURLETE INFERIOR 3340 DE 1 BULBO	5
16	BANDA INFERIOR DE DESLIZAMIENTO.....	5-6
17	GUIA DE CIERRE EN PISO (MOD.PESADO)	5
18	GUIA DE APERTURA EN PISO (MOD.PESADO)	6
27	TOPE RECORRIDO LADO CIERRE.....	GEN.
28	PLACA TOPE.....	GEN.
29	TOPE RECORRIDO LADO APERTURA	GEN.
35	TORNILLO P.FIJAR RIEL AL SUPLEMENTO DE ESCUADRA SOPORTE.....	4
36	ARANDELA DE 5 mm ESPESOR	4
37	TORNILLO P.FIJAR RIEL A ESCUADRA.....	4
38	TUERCA MOLETEADA	4
39	TUERCA	4
407	MANIJA EXTERNA	4
408	BRIDA MANIJA INTERNA 3320	1
409	EMPUÑADURA MANIJA INTERNA 3320	1
410	BANDEJA MANIJA INTERNA 3320	1
411	BURLETE LATERAL 1 BULBO PARA TEMPERATURAS POSITIVAS (ALTERNATIVA)	5
412	FUERA DE USO	5



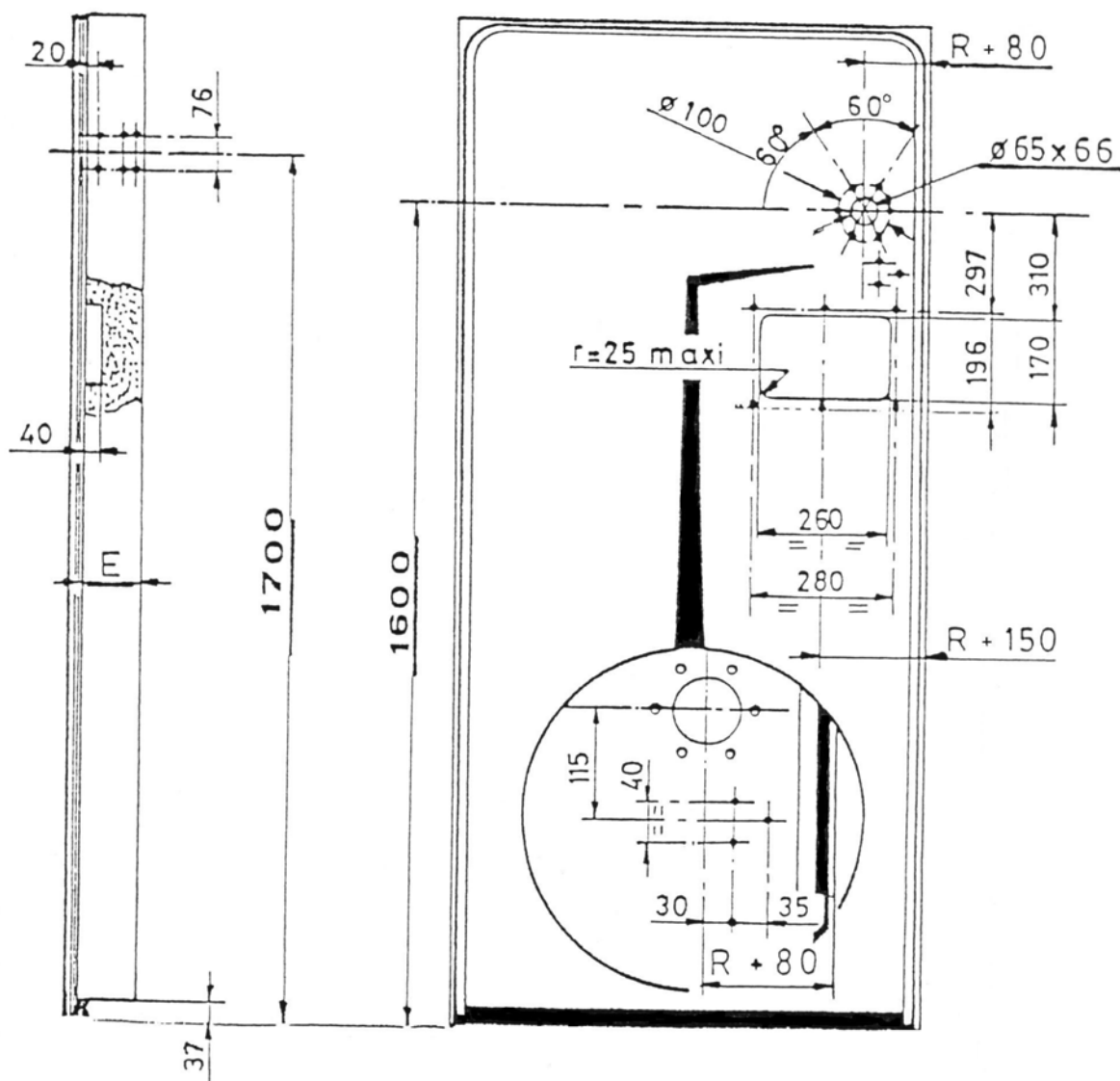
FERMOD

Puerta



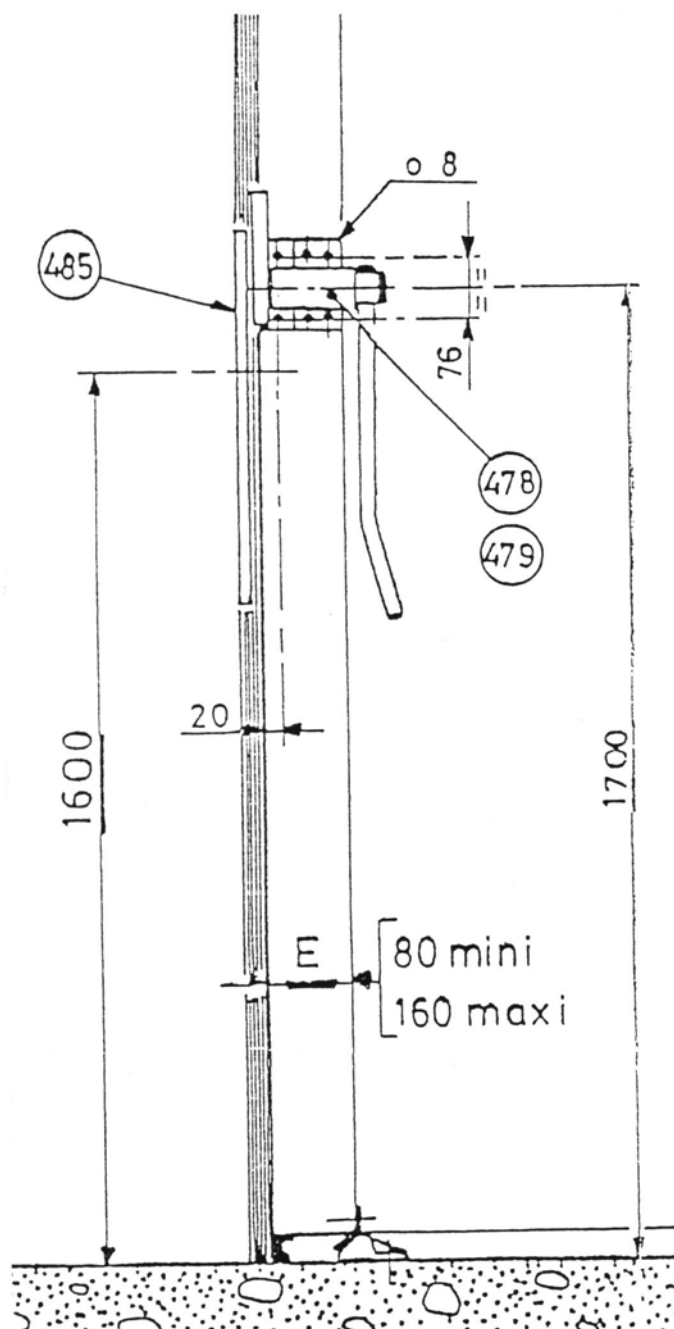


FERMOD





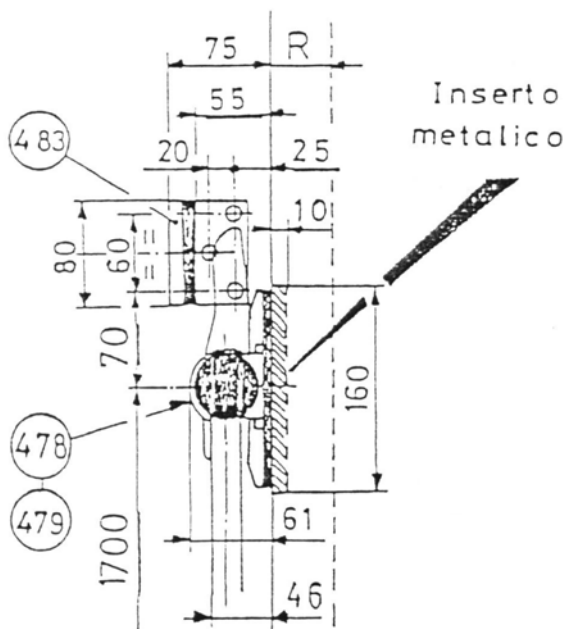
FERMOD



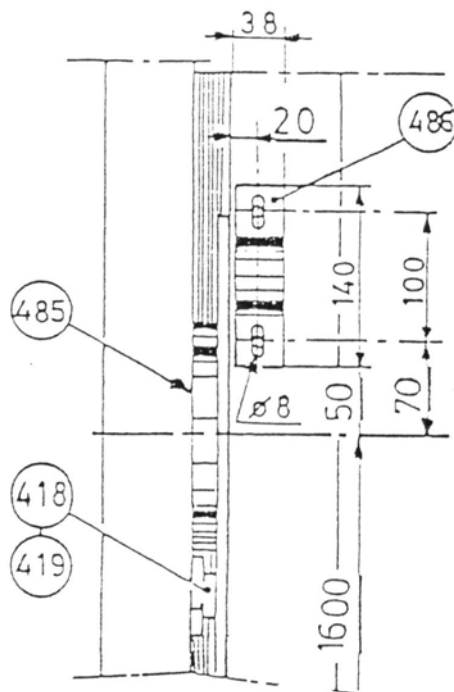


FERMOD

Tope exterior



Tope interior



478 E = 80 / 115 mm

479 E = 116 / 160 mm

